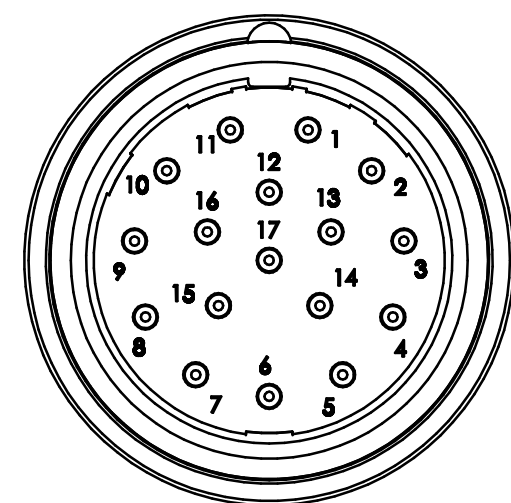
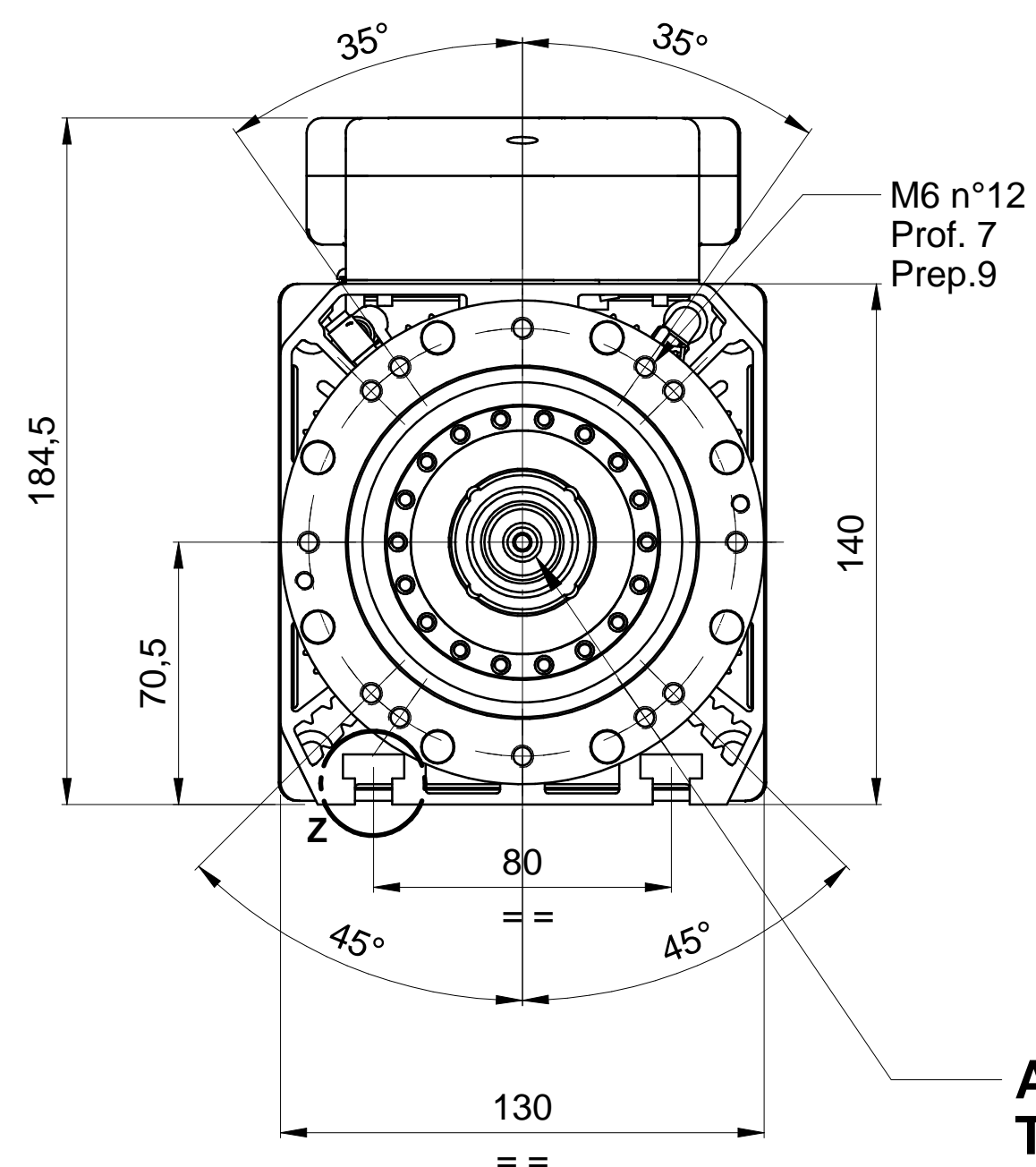


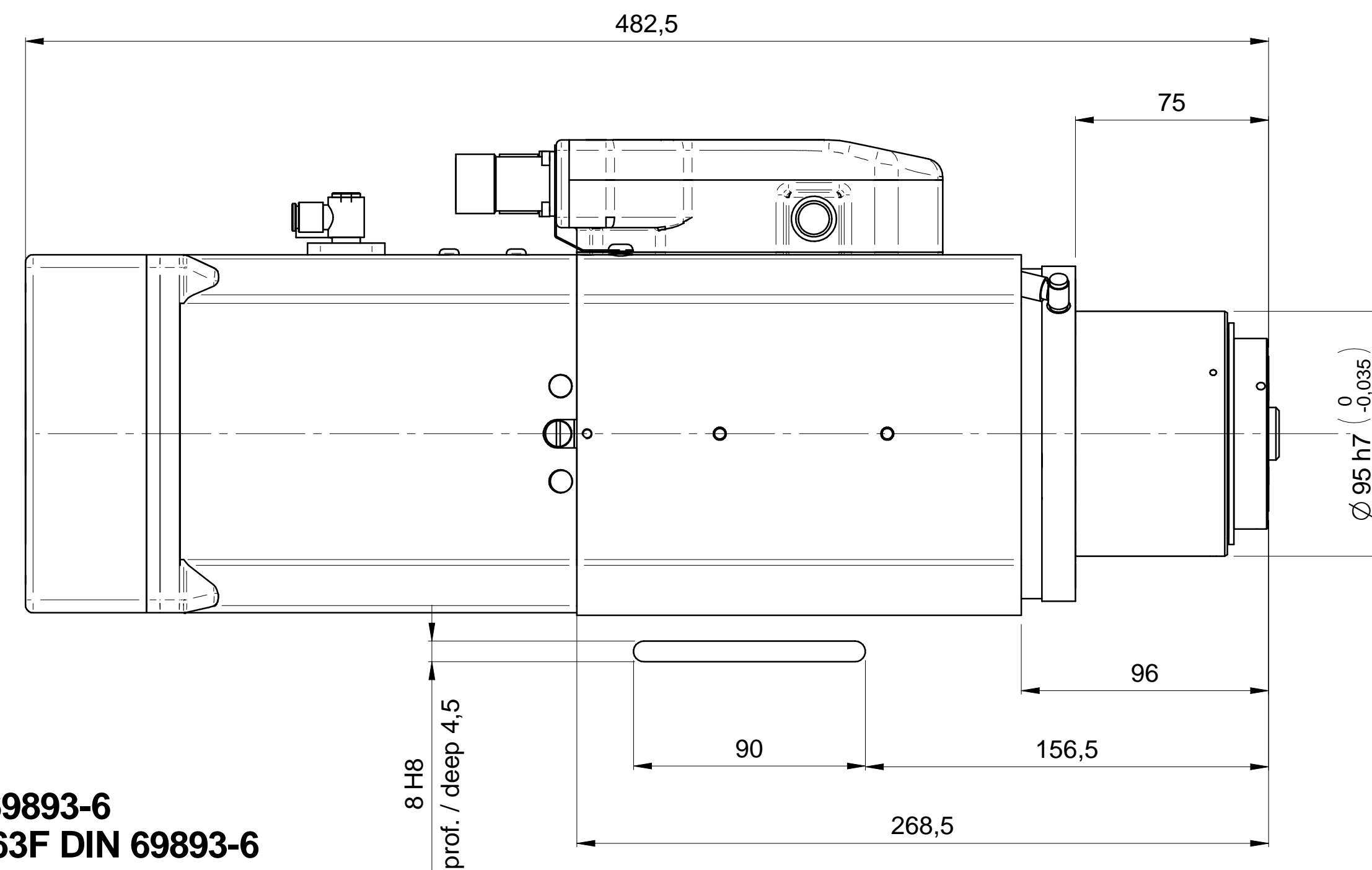
POSIZIONE CONTATTI DA "X" - CONTACTS POSITION FROM "X"
CONNETTORE POTENZA - POWER CONNECTOR



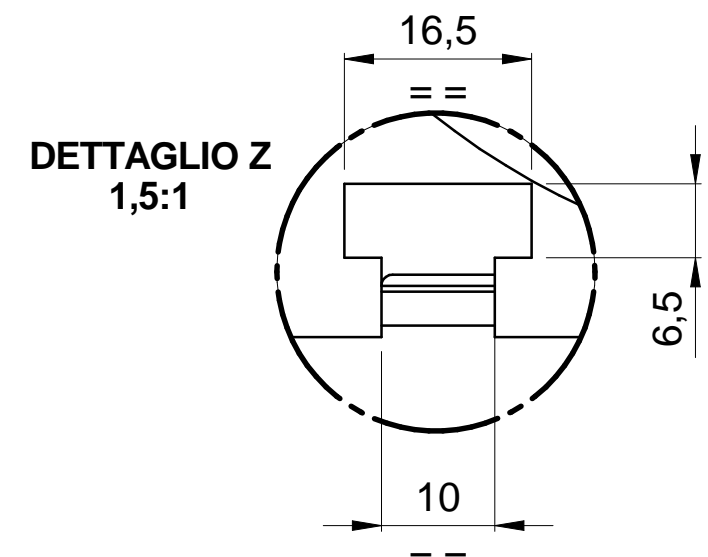
POSIZIONE CONTATTI DA "X" - CONTACTS POSITION FROM "X"
- CONNETTORE SEGNALE I/O - SIGNAL I/O CONNECTOR



ATTACCO HSK 63F DIN69893-6
TOOL INTERFACE HSK 63F DIN 69893-6



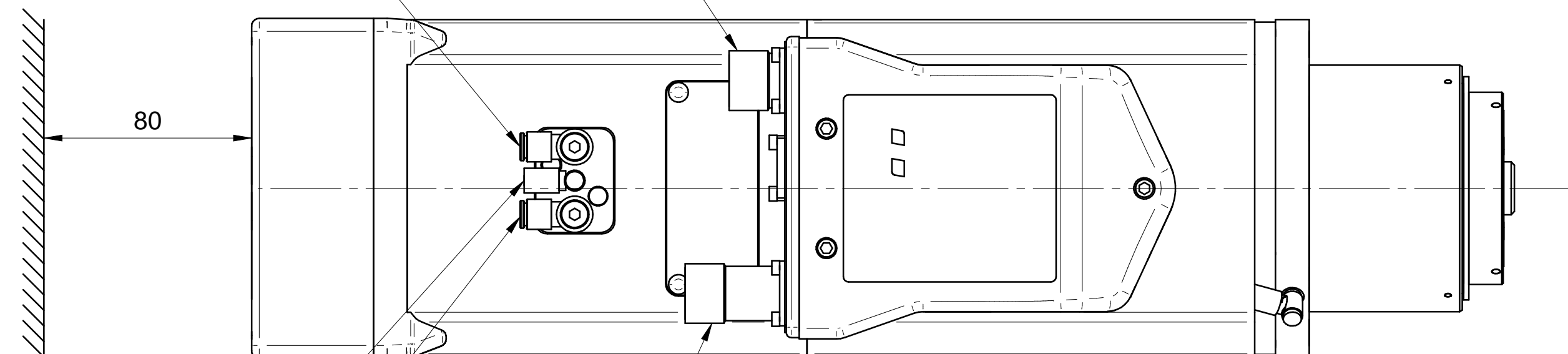
CONNETTORE POTENZA - POWER CONNECTOR	
PIN	DESCRIZIONE - DESCRIPTION
1	U - FASE MOTORE - PHASE MOTOR
2	GND
3	W - FASE MOTORE - PHASE MOTOR
4	V - FASE MOTORE - PHASE MOTOR
A	NC
B	NC
C	NC
D	NC



DETTAGLIO Z
1,5:1

CONNETTORE SEGNALE I/O - SIGNAL I/O CONNECTOR
CONNETTORE CIRCOLARE M23 SEGNALE 17 VIE
CIRCULAR CONNECTOR M23 SIGNAL 17 CONTACTS

SOFFIO CONO: E6 ARIA SECCA 6÷6.5 bar
TAPPER CLEANING E6 AIR DRY 6÷6.5 bar

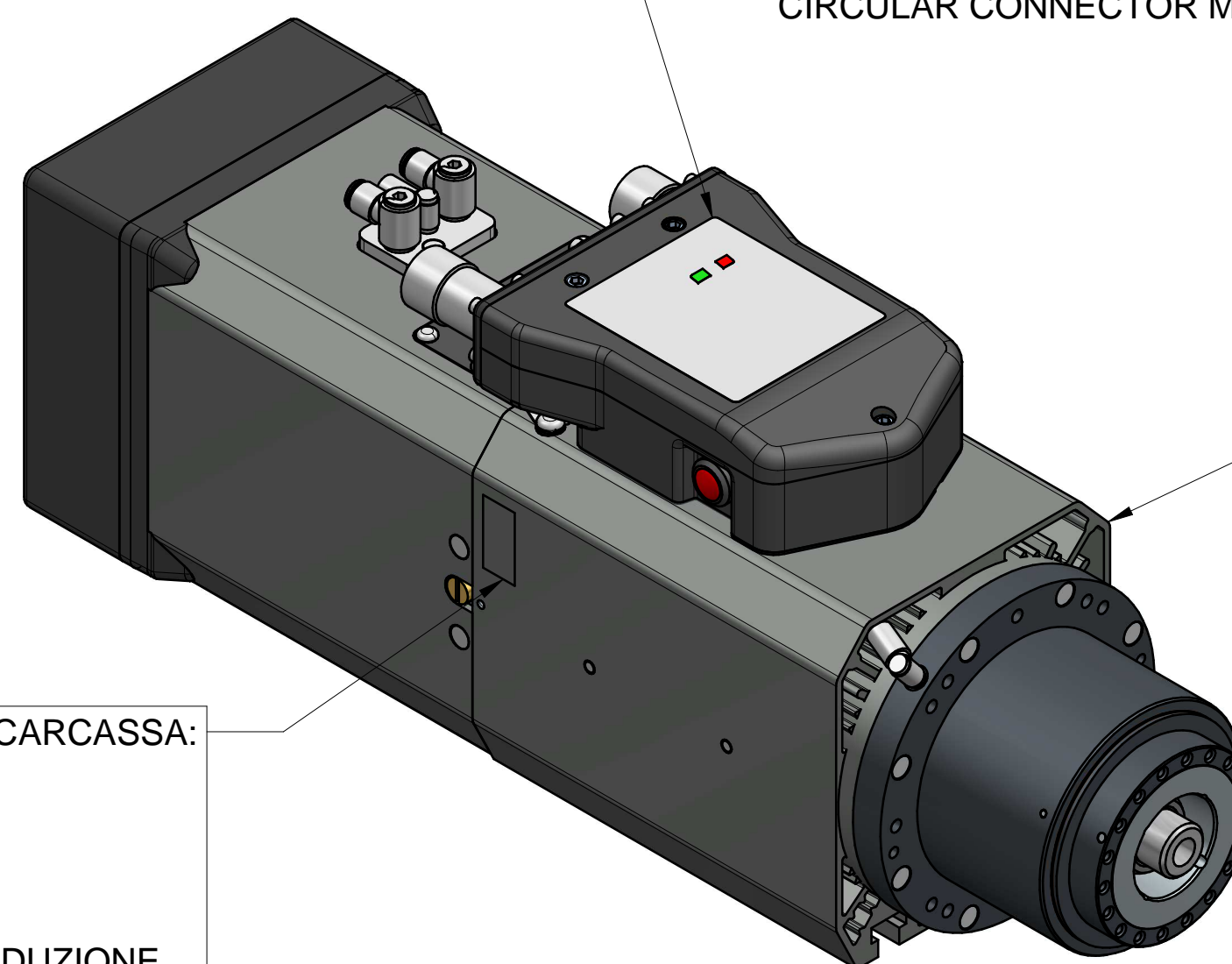


BLOCCO UTENSILE: E4 ARIA SECCA 6÷6.5 bar
LOCK TOOL : E4 AIR DRY 6÷6.5 bar

SBLOCCO UTENSILE: E6 ARIA SECCA 6÷6.5 bar
RELEASE TOOL: E6 AIR DRY 6÷6.5 bar

CONNETTORE POTENZA - POWER CONNECTOR
CONNETTORE CIRCOLARE M23 POTENZA 4+4 VIE
CIRCULAR CONNECTOR M23 POWER 4+4 CONTACTS

TARGHETTA IDENTIFICATIVA
cod.03L0385698D



ELETTROMANDRINO
cod.29L0286126F

CONNETTORE SEGNALE I/O - SIGNAL I/O CONNECTOR	
CIRCULAR CON. PIN	DESCRIZIONE / DESCRIPTION
P1	OUTPUT ELETTROVENTOLA - OUTPUT ELECTROFAN
P2	+24 Vcc - ALIM. ELETTROVENTOLA - SUPPLY ELECTROFAN
P3	+24 Vcc - ALIM. S3 - SUPPLY S3
P4	0 Vcc - ALIM. S3 - SUPPLY S3
P5	OUTPUT S1 - UTENSILE AFFERRATO - TOOL LOCKED
P6	OUTPUT S2 - UTENSILE SBLOCCATO - TOOL RELEASED
P7	OUTPUT S3 - ROTAZIONE ALBERO - SHAFT ROTATION
P8	0 Vcc - ALIM. S1 + S2 - SUPPLY S1 + S2
P9	+24 Vcc - ALIM. S1 + S2 - SUPPLY S1 + S2
P10	N.C.
P11	OUTPUT SONDA TERMICA - THERMAL ALLARM
P12	0 Vcc - ALIM. ELETTROVENTOLA - SUPPLY ELECTROFAN
P13	+24 Vcc - SONDA TERMICA - THERMAL ALLARM +24 Vcc - PULSANTE C.U. - T.C. BUTTON
P14	OUTPUT - PULSANTE C.U. - T.C. BUTTON

N.C. = NON COLLEGATO - NOT CONNECTED

PUNZONARE SU CARCASSA:

EQ XXXX
YY/ZZ

XX=SERIALE
YY=MESE DI PRODUZIONE
ZZ=ANNO SI PRODUZIONE

Massa: 23 Kg

Rev / Data / Date	Firma / Signature	Descrizione ultima modifica / Last change description	N° Modifica / Change ID
<small>Conservare sempre non indelebili servizio assistenza tecnica SCM GROUP - 02 291010 <small>Specificazioni di disegno secondo ISO 15024-1:2006 <small>Stipula valida secondo specificazioni SCM (senza contratto) e SCM specific: 11/2020/02 <small>Tracce secondo specificazioni SCM (senza contratto) e SCM specific: 02/2020/02</small> </small> </small> </small>		Verniciatura / Painting (SCM specific ST231DTG) VER000 Superficie / Surface (m²)	
<small>Quotazioni senza indicazione di tolleranza, grado di precisione <small>Dimensione without indication of tolerance, accuracy</small> </small>		SCM Specifica ST2310DTG Trattamento Superficiale / Surface Treatment (SCM specifications ST234DTG)	
<small>Ultimo rilascio <small>Latest release</small> </small>		Trattamento Termico / Heat Treatment (SCM specifications ST234DTG)	
Controllato / Checked by	Fi.Fabbrri 23/01/2018	Peso grezzo/Raw weight CF3 (kg)	Ricavare da o Stato di fornitura / Based on or State of supply
Disegnato / Designed by	C.Napa 23/01/2018	Smussi / chamfer Massa / Mass (kg) 26,621	Materiale / Material (SCM specifications ST235DTG) Vedi Tabella
Denominazione / Item Name ELETM QE-1F 6.6/12 24 63F NC CC DV		Codice / Item ID 29L0385630E	Rev 00 Status 1/1
Scala / Scale 1:1,8		Tav. N. di N. 1/1	



© HITECO S.p.A. TUTTI I DIRITTI RISERVATI. SE NON È INDICATA ALTRIMENTI, TUTTE LE DIMENSIONI SONO IN MILLIMETRI. IL PRESENTI È UN DISEGNO A CARATTERI GENERALI. È vietata espressamente la ristampa o l'uso non autorizzato senza permesso scritto dalla HITECO S.p.A.